

SALUD LABORAL

ESCUELA

ORIENTADO A LOS PROFESIONALES DE LA EDUCACIÓN

Nº 4 • NOVIEMBRE 2011 • HERRAMIENTAS DE TRABAJO PARA EL PROFESORADO



RIESGOS ERGONÓMICOS Y PSICOSOCIALES EN EL SECTOR DOCENTE

Los riesgos laborales, definidos como “la posibilidad de que un trabajador sufra un determinado daño derivado de su trabajo” que con más frecuencia se presentan en los centros escolares, son aquellos relacionados con la ergonomía y la psicología.

A la hora de abordar esta materia debemos comenzar aclarando el concepto de estas técnicas preventivas que, si bien tienen unos objetivos perfectamente definidos, en la práctica se plantea la dificultad de no poder considerarse unas fronteras precisas entre cada una de ellas y tener que ampliar los citados límites para poder hacer frente a la problemática existente en cada situación.

La ergonomía se define como el conjunto de conocimientos de carácter multidisciplinar aplicados para la adecuación de los productos, sistemas y entornos artificiales a las necesidades, limitaciones y características de sus usuarios, optimizando la eficacia, seguridad y bienestar. El objetivo de la ergonomía es adaptar el trabajo a las capacidades y posibilidades del ser humano.

Así mismo, la psicología aplicada hace referencia a las interacciones entre el trabajo y las condiciones de su organización, por una parte; y, por otra, las capacidades del trabajador, sus necesidades, su cultura y su situación personal fuera del trabajo, todo lo cual,

a través de percepciones y experiencias, puede influir en la salud, en el rendimiento y en la satisfacción en el trabajo.

De este modo, la psicología trata de analizar y de proponer soluciones, con el fin de adecuar en el trabajador los factores internos en la empresa y los externos del trabajador, para prevenir los riesgos de carga psíquica que, a menudo, abundan en nuestras organizaciones.

Una vez definidos ambos conceptos, vamos a analizar detenidamente aquellos riesgos ergonómicos y psicosociales más característicos de la enseñanza, centrándonos principalmente en su prevención.



RIESGOS ERGONÓMICOS EN EL SECTOR EDUCATIVO

Los principales riesgos debidos a deficiencias ergonómicas que pueden producirse en el sector educativo están relacionados con:

- » Las condiciones ambientales: Iluminación, ambiente térmico y ruido.
- » La concepción y diseño del puesto de trabajo.
- » Los trastornos musculoesqueléticos.
- » El trabajo con PVD.

CONDICIONES AMBIENTALES: ILUMINACIÓN, AMBIENTE TÉRMICO Y RUIDO

En este apartado se incluyen los factores del denominado medio o ambiente físico de trabajo que tienen su origen en el entorno del trabajador. Entre ellos se encuentran:

» **Iluminación.** La percepción por parte del trabajador de unas inadecuadas condiciones de iluminación, puede llevar a producir distintos niveles de frustración y tensión, además de la posible generación de problemas visuales. Según el Real Decreto 486/1997 sobre seguridad y salud en los lugares de trabajo, se debe optar, siempre que sea posible, por la iluminación natural, ya que retrasa la aparición de fatiga. Teniendo en cuenta que los puestos no deben orientarse de manera que el trabajador quede situado frente a las ventanas u otras fuentes de luz que puedan producir deslumbramiento. La ubicación más adecuada es la que permite que la luz de las ventanas y luminarias llegue lateralmente al puesto.

» **Ambiente térmico.** Las condiciones ambientales de los lugares de trabajo no deben constituir una fuente de incomodidad o molestia para los trabajadores. A tal efecto, deberán evitarse las temperaturas y las humedades extremas, los cambios bruscos de temperatura, las corrientes de aire molestas, la radiación excesiva y, en particular, la radiación solar a través de ventanas, luces o tabiques acristalados. Los puestos han de colocarse respecto a la situación de las salidas de aire correspondientes al sistema de calefacción y aire acondicionado de tal forma que la corriente no incida en la espalda

de los trabajadores. La regulación del nivel de calor/frío suele ser origen de disputas, sobre todo en locales compartidos con sistemas centralizados. El problema se resuelve, generalmente, regulando la velocidad del aire y no la temperatura del termostato, así como procurando un mantenimiento adecuado de la instalación.

» **Ruido.** Los niveles altos de ruido inciden negativamente sobre el nivel de satisfacción y productividad, así como interfieren en la actividad mental provocando fatiga, irritabilidad y dificultad de concentración. Puede producirse disconfort por el incumplimiento del RD 488/97 de PVD, por exposición al ruido ambiental y de equipos auxiliares como la impresora matricial. Cuando existan puestos donde se utilicen equipos ruidosos es aconsejable situar estos en locales distintos, de manera que no se vean perturbados los trabajadores de los restantes puestos.

En cuanto al ambiente físico en el que se desarrolla el trabajo docente, este puede estar afectado por:

- » Ruidos ajenos al proceso de enseñanza.
- » Situación térmica distorsionadora del confort.
- » Diseño poco ergonómico de sillas y mesas.
- » Impartición de clases en locales no preparados para ello; locales muy amplios donde la voz llega mal y se dispersa, muy pequeños en los que se acentúa el cansancio, locales poco “acogedores” o, simplemente, impartición de clases en obras o talleres donde el ruido niega la capacidad de concentración necesaria.
- » Iluminación deficiente o excesiva.
- » Distorsión comunicativa por existencia de un número excesivo de complementos para la enseñanza, cúmulo de “aparatos” docentes que, en lugar de facilitar, distorsionan la comunicación.

CONDICIÓN Y DISEÑO DEL PUESTO DE TRABAJO

La concepción ergonómica de los puestos y lugares de trabajo se puede plantear a dife-

rentes niveles que abarcan desde el diseño arquitectónico del propio inmueble donde se van a llevar a cabo las actividades, hasta la configuración física de cada puesto de trabajo, pasando por el mobiliario utilizado y la forma de distribuir los puestos.

En relación con el diseño del puesto, conviene recordar que la configuración del mismo y la disposición de sus elementos deben garantizar al trabajador una buena estabilidad postural y, al mismo tiempo, permitirle una movilidad suficiente para utilizar con comodidad los materiales y herramientas de trabajo.

En general, el diseño de los puestos de trabajo debe cumplir los siguientes requisitos:

» La disposición del puesto debe permitir los cambios de postura, de manera que se evite el mantenimiento de posturas estáticas prolongadas por parte del trabajador. A este respecto, es recomendable que la concepción del puesto permita alternar las posturas de pie y sentado.

» Con el fin de permitir que el trabajador pueda adoptar en todo momento la postura más conveniente a su actividad, es preciso que sean ajustables todos los elementos del puesto susceptibles de serlo. Esta característica permitirá también la adaptación del puesto a las dimensiones físicas de los distintos trabajadores que puedan ocuparlo.

Junto a dichos requisitos generales, es preciso tener en cuenta lo siguiente:

» La altura del plano de trabajo debe ser adaptada a las dimensiones del trabajador y al tipo de tarea realizada. Esta altura, para los trabajos más habituales, corresponde aproximadamente a la de los codos.

» El puesto de trabajo deberá tener una dimensión suficiente y estar acondicionado de manera que permita los movimientos y favorezca los cambios de postura.

» Para el trabajo en posición de sentado la silla debe poder ajustarse a las dimensiones físicas del usuario.

» Los materiales y las herramientas de trabajo deben estar situados a una distancia funcional del trabajador.

TRASTORNOS MUSCULOESQUELÉTICOS

La carga física del trabajo viene determinada por las exigencias o demandas físicas de la tarea (movimientos, desplazamientos, fuerza). Todo trabajo para su realización requiere de una postura determinada. El mantenimiento de una postura inadecuada requerirá, por parte del trabajador, un esfuerzo adicional.

Los trastornos musculoesqueléticos, en adelante TME, son las alteraciones estáticas articulares que pueden sufrir los trabajadores como consecuencia de unas deficientes condiciones de seguridad y salud en el trabajo.

Cuando un trabajador se encuentra desarrollando ciertas tareas en su entorno de trabajo, puede sufrir sobreesfuerzos y pequeños traumatismos. Estos traumatismos son acumulativos, en períodos más o menos largos, pudiendo provocar lesiones graves con el paso del tiempo.

Los síntomas asociados a los TME son, entre otros, dolor en las articulaciones y sensación de hormigueo y/o pérdida de sensibilidad. La diferencia de estos síntomas con la fatiga muscular es que mientras la fatiga se puede recuperar con descanso, los TME son dolencias progresivas y los síntomas empeoran con el paso del tiempo.

Los TME de origen laboral no están asociados únicamente a un mal diseño de los sistemas, métodos y puestos de trabajo, sino que también están relacionados con factores psicosociales como el estrés. Los conflictos en el trabajo (resultantes de exigencias de trabajo elevadas, de un rol ambiguo o de obligaciones exageradas impuestas por los superiores jerárquicos) pueden sobrecargar los tejidos blandos favoreciendo la aparición de TME, ya que el estrés aumenta la tensión muscular por encima de la necesaria para realizar la actividad.

Según ciertos autores, los trastornos cervicobraquiales (en cuello y hombros) parecen estar provocados por la combinación de la fatiga muscular y mental por el trabajo.

Las estrategias preventivas para evitar los efectos lesivos para la salud del trabajador pasan por el establecimiento de las siguientes medidas:

- » Identificación de los factores de riesgo (métodos de organización del trabajo).
- » Eliminación de las fuentes de riesgo.
- » Evaluación de los riesgos que no se han podido evitar.
- » Resultados y conclusiones de la vigilancia de la salud.

El empresario es el responsable de adoptar las medidas preventivas adecuadas para evitar, eliminar o reducir los riesgos, genéricamente dichas medidas deben pasar por la formación e información a los trabajadores y por la vigilancia de la salud.

Facilitar la formación teórico-práctica necesaria y suficiente a los trabajadores les permite disponer de los conocimientos básicos sobre los riesgos de padecer una patología articular relacionada con el trabajo, así como qué gestos y posturas es necesario evitar y cuáles son adecuadas para realizar su trabajo en condiciones de seguridad y salud.

En cuanto a la vigilancia de la salud, el empresario garantizará a los trabajadores a su servicio la vigilancia periódica de su estado de salud en función de los riesgos inherentes al trabajo. Mediante los reconocimientos médicos específicos se pueden detectar los síntomas de alerta, haciendo un diagnóstico en la fase inicial y favoreciendo la recuperación y curación total. Permite, además de ahorrar sufrimiento a los trabajadores, reducir los costes económicos derivados del desarrollo de una patología articular relacionada con el trabajo.

Aunque los TME pueden afectar a cualquier segmento del cuerpo, se dan principalmente en codo y hombro, mano y muñeca, y espalda (zonas cervical, dorsal y lumbar). En el trabajo docente esa patología está asociada a los siguientes factores de riesgo:

- » Posturas forzadas frecuentes y prolongadas o estáticas mantenidas.
 - » Ritmo elevado de trabajo.
 - » Factores psicosociales como trabajo monótono o realizado con premura de tiempo, altas demandas de concentración y de cantidad de trabajo, estrés, mal control de la organización del trabajo, falta de apoyo social por compañeros y superiores (insatisfacción en el trabajo).
 - » Uso de PVD que comporta: Demanda visual prolongada, movimientos repetitivos como cambios rápidos y repetidos de objetivo visual respecto a objetos próximos, utilización de teclado con mantenimiento de posturas dobladas o desviadas de muñeca.
 - » Mantenimiento de posturas continuadas: sentado o de pie.
- Además de las medidas de prevención genéricas como información y formación a los trabajadores y vigilancia de la salud que

hemos mencionado anteriormente, señalamos las siguientes estrategias preventivas:

- » Adaptación de los equipos de trabajo al trabajador.
- » Control de las condiciones ambientales: temperatura, humedad, ruido.
- » Fomentar la satisfacción en el trabajo, la autonomía y el control de las tareas.
- » Realizar una adecuada distribución de las tareas y de su duración a lo largo del tiempo de trabajo. Alternar actividades laborales para evitar el estatismo.
- » Establecer períodos de descanso y pausas que permitan al trabajador recuperarse de la fatiga. Respecto a las pausas de forma general se recomienda:
 - Realizar pausas antes de que sobrevenga la fatiga.
 - El tiempo de las pausas no debe ser recuperado aumentando el ritmo de trabajo durante los períodos de actividad.
 - Resultan más eficaces las pausas cortas y frecuentes que las pausas largas y escasas.
 - Deben permitir al trabajador relajar la vista (por ejemplo, mirando algunas escenas lejanas), cambiar de postura, dar algunos pasos, etc.
 - » Diseño de puestos de trabajo ergonómicos que permitan adaptar la postura más adecuada al trabajador.

TRABAJO CON PVD

- » **Pantallas.**
 - La imagen deberá ser estable, sin fenómenos de destellos, centelleos u otras formas de inestabilidad.
 - El trabajador deberá poder ajustar fácilmente la luminosidad y el contraste entre los caracteres y el fondo de la pantalla, y adaptarlos fácilmente a las condiciones del entorno.
 - La pantalla deberá ser orientable e inclinable a voluntad, con facilidad para adaptarse a las necesidades del usuario.
 - Podrá utilizarse un pedestal independiente o una mesa regulable para la pantalla.
 - La pantalla no deberá tener reflejos ni reverberaciones que puedan molestar al usuario.
- » **Teclado.**
 - El teclado deberá ser inclinable e independiente de la pantalla para permitir que el trabajador adopte una postura cómoda que no provoque cansancio en los brazos o manos.

- Tendrá que haber espacio suficiente delante del teclado para que el usuario pueda apoyar los brazos y las manos.

- La superficie del teclado deberá ser mate para evitar reflejos.

- La disposición del teclado y las características de las teclas deberán tender a facilitar su utilización.

- Los símbolos de las teclas deberán resaltar suficientemente y ser legibles desde la posición normal de trabajo.

» *Distancias.*

La pantalla debe colocarse de tal forma que la distancia visual oscile entre 35 y 80 cm. (distancia entre el ojo del usuario y el centro del elemento de comunicación visualizado), dependiendo de la agudeza visual. El ángulo visual será de 20° por debajo de la horizontal. En ningún caso se situará la pantalla por encima de la línea horizontal de visión.

» *Sillas.*

Se dotará a los puestos de trabajo de asientos ergonómicos adecuados, regulables en altura e inclinación, con respaldo que proporcione buen apoyo lumbar y apoya pies. Se evitarán los respaldos basculantes.

Si las sillas disponen de ruedas, no deberán producirse deslizamientos involuntarios. Son preferibles las sillas con 5 ruedas.

• Asiento.

- » Altura entre 42 y 52 cm.
- » Anchura entre 40 y 45 cm.
- » Profundidad entre 38 y 42 cm.
- » Acolchado de 2 cm

• Respaldo bajo: Ha de permitir un perfecto apoyo de las vértebras lumbares.

- » Anchura 40-45 cm.
- » Altura 25-30 cm.
- » Ajuste de la altura: 15-25 cm.

• Respaldo alto: Son preferibles estos últimos a los primeros, ya que los altos permiten un apoyo total de la espalda y por ello la posibilidad de relajar los músculos y reducir la fatiga.

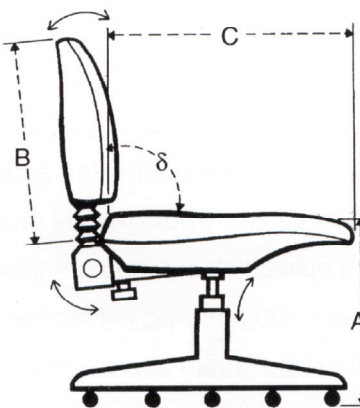
» Regulación de la inclinación hasta 15°.

- » Anchura 30-35 cm.
- » Altura 45-50 cm. (Imagen 1)

» *Mesas de trabajo.*

• La mesa o superficie de trabajo deberá ser poco reflectante, tener dimensiones suficientes y permitir una colocación flexible de la pantalla, del teclado, de los documentos y del material accesorio.

DIMENSIONES DE UNA SILLA



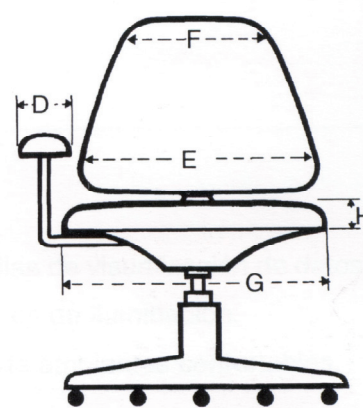
A: 38 - 50 cm

B: > 35 cm

C: 38 - 40 cm

δ: 90 - 110°

↕ Dimensiones ajustables



D: 6 - 10 cm

E: > 35 cm

F: < 80 cm

G: 40 - 45 cm

H: 2 cms

Imagen 1.

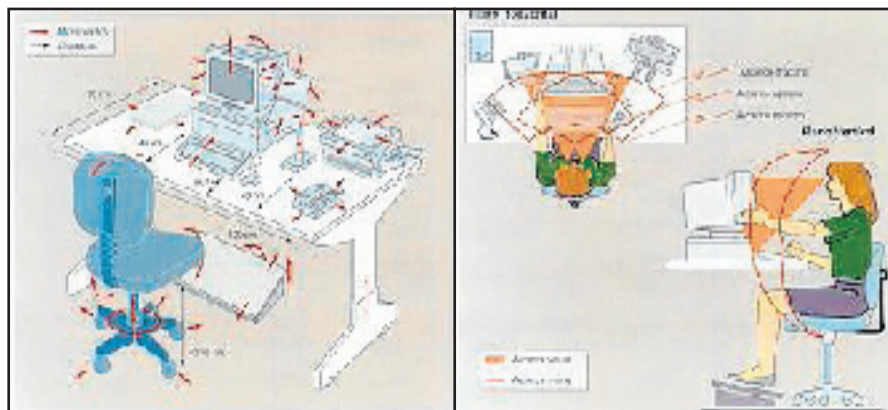


Imagen 2.

- Se deberán evitar las mesas bajas
- Será imprescindible un espacio suficiente para el alojamiento de las piernas.
 - » Altura máxima: 70 cm.
 - » Anchura mínima: 20 cm.
 - » Longitud mínima: 80 cm. (Imagen 2).

El deficiente diseño y manejo de estos elementos, además de provocar en el trabajador trastornos musculoesqueléticos como los descritos anteriormente, pueden generar tanto problemas visuales como fatiga mental.

PROBLEMAS VISUALES

La demanda visual prolongada en el uso de la pantalla de visualización de datos puede llevar al usuario a experimentar los siguientes síntomas: ojos llorosos, ojos secos, visión borrosa, doble visión, ardor y otras sensaciones en función de la persona.

Los principales factores que provocan los síntomas anteriormente descritos son:

- El brillo de la pantalla (diferencia entre lo que se mira y su más inmediato entorno).

- La cantidad de luz emitida.
- La distancia entre los ojos y la pantalla o documento.
- La facilidad de lectura de la pantalla o documento.
- El tiempo de exposición a la fuente luminosa.
- La duración y frecuencia de pausas y descansos.
- Las diferencias y características personales.

Como consecuencia indirecta del reflejo de las pantallas, el trabajador puede verse forzado a adoptar una mala postura para poder ver bien, con las consiguientes consecuencias para su salud.

» *Medidas preventivas.* Para evitar reflejos en la pantalla:

• No deben existir dos direcciones de entrada de luz, por lo que se recomienda la instalación de persianas o cortinas regulables, cuando fuese necesario.

• Las pantallas se situarán, preferentemente, a una distancia de 3 metros como mínimo de las entradas de luz (ventanas). El nivel de iluminación será de 300 lux, evitándose las lámparas desnudas y siendo recomendable el alumbrado con lámparas fluorescentes y luminarias de rejillas.

• La ubicación de la pantalla se realizará de manera tal que el trabajador no esté en línea con las ventanas, y estas deberán quedar fuera del campo visual del trabajador para evitar contrastes. (Imagen 3)

FATIGA MENTAL

El trabajo docente exige atender a gran cantidad de informaciones y elaborar rápidamente una determinada respuesta. Por este motivo, se van a producir situaciones que requieren una elevada carga mental, la cual se detecta porque en el trabajador aparece una fatiga o cansancio mental que hace que disminuya su atención, y que le resulte más difícil realizar su trabajo.

» *Medidas preventivas.* Para este caso concreto la mayoría de acciones preventivas deben enfocarse desde la perspectiva de una correcta organización del trabajo:

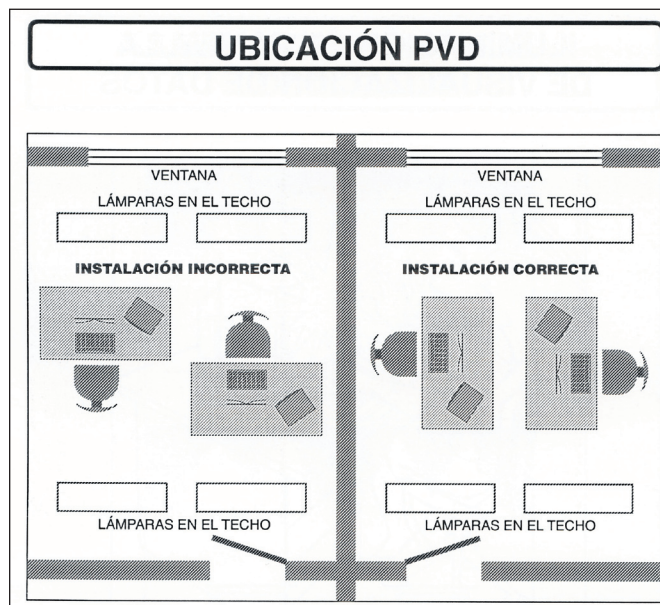


Imagen 3.

- Adecuar el puesto de trabajo a las necesidades intelectuales del trabajador.
- Ritmos de trabajo y contenidos de la tarea adecuados.
- Evitar la monotonía y repetitividad en las tareas.
- Implicar al trabajador en la tarea que realiza.
- Proporcionar niveles de autonomía en el trabajo.
- Información y formación de los trabajadores.

Es conveniente realizar pausas de entre 10 y 15 minutos para cada hora y media o dos horas de trabajo. No se consideran pausas los períodos de tiempo que se producen mientras se esperan las respuestas del ordenador. Para la realización de las pausas deben habilitarse salas de descanso.

RIESGOS PSICOSOCIALES RELACIONADOS CON LA ENSEÑANZA

El colectivo docente es uno de los sectores profesionales con más tendencia a sufrir patologías relacionadas con los factores psicosociales producidas, entre otras causas, por las relaciones interpersonales que se establecen a diario entre alumnado, profesorado y padres de alumnos. Esto provoca, en numerosas ocasiones, una serie de patologías que conllevan estrés laboral, síndrome del quemado o *burnout* y acoso laboral o *mobbing*, llegando a producirse una insatisfacción generalizada en el trabajo.

A esta situación se añade la posibilidad de presenciar agresiones entre alumnos o situaciones de acoso escolar y la introducción progresiva de nuevas tecnologías en las aulas, lo que facilita y acelera la generación de estrés.

Es conveniente no confundir definiciones etimológicamente muy parecidas, pues utilizan y comparten palabras semejantes, pero que tienen significados distintos. Hablamos de factores psicosociales, riesgo psicosocial y trastornos para la salud de origen psicosocial.

FACTORES PSICOSOCIALES

Son las condiciones que se encuentran presentes en el trabajo y que tienen capacidad para afectar al bienestar y la salud de los trabajadores. Ejemplos de estos factores son: el tipo de relaciones que se tiene con los alumnos, el grado de autonomía en el trabajo, el estilo de dirección, etc. En principio esta definición es neutra y carece de componente de peligrosidad. Estos factores se transforman en un riesgo cuando se diseñan o aparecen de forma incorrecta, por ejemplo, si la relación con los alumnos es de mucha agre-

sividad, cuando se tiene poca autonomía en el trabajo o cuando existe un estilo de dirección excesivamente autoritario.

Los factores psicosociales se pueden clasificar en dos grandes grupos:

1. Factores relativos a la organización del trabajo, incluidos los modelos de gestión. La estructura y la forma de actuar de una organización inciden en la salud de los trabajadores. Atendiendo a estas variables, el clima laboral creado puede ser favorable u hostil, promoviendo el primero equilibrio psicosocial y quebrándolo el segundo. Entre los principales factores que forman parte de este grupo cabe destacar: La integración laboral, los estilos de dirección y liderazgo, la comunicación, la resolución de conflictos, las relaciones interpersonales, la estructura organizacional, el conflicto y ambigüedad de rol y la cultura organizacional, entre otros.

2. Factores relativos al contenido de las tareas, condiciones y sistemas de trabajo. Estos factores psicosociales hacen referencia tanto a las condiciones específicas de trabajo que marcan la prestación de servicios del trabajador, como el grado en que tales tareas responden a las expectativas, intereses y derechos de este. Entre los factores pertenecientes a este grupo destacamos: la carga mental, la autonomía o control del trabajador sobre su tarea, el contenido de trabajo, la posibilidad de usar habilidades y la variedad.

RIESGO PSICOSOCIAL

Es la posibilidad de sufrir un determinado daño en el trabajo debido a las condiciones psicosociales presentes en el mismo, es decir, a causa de la influencia de los distintos factores psicosociales que existen en el trabajo cuando estos se muestran de forma incorrecta.

Estos se concretan en situaciones como violencia en el trabajo, acoso laboral, tecnoestrés, etc. Al padecer estas conductas, ya existe la posibilidad de sufrir un daño en la salud, que será proporcional a la frecuencia con la que se padezca esta situación (no es lo mismo que suceda de forma continuada que solo una vez) y a la gravedad del daño si finalmente se concreta el peligro potencial (tomando como muestra la violencia en el trabajo, no es lo mismo un insulto que una agresión física).

FACTORES DE RIESGO PSICOSOCIAL	RIESGO PSICOSOCIAL	TRANSTORNOS PARA LA SALUD DE ORIGEN PSICOSOCIAL
Horarios de trabajo y carga de trabajo.	Horarios excesivos, falta de control sobre el tiempo de trabajo, imposibilidad de conciliar la vida laboral (estrés laboral).	Sufrimiento psíquico, somatizaciones, enfermedades cardíacas.
Relaciones personales en el trabajo.	Violencia en el trabajo.	Lesiones físicas, ansiedad, depresión.
Relaciones personales en el trabajo.	Fuerte implicación emocional en el trabajo (síndrome del quemado).	Ansiedad, deshumanización, trastornos psíquicos.

Cuadro 1.

TRANSTORNOS PARA LA SALUD DE ORIGEN PSICOSOCIAL

Son los trastornos y enfermedades que sufre el trabajador como consecuencia de la existencia de factores de riesgo psicosocial en el trabajo y de la concreción de dichos riesgos psicosociales.

PREVENCIÓN DE RIESGOS PSICOSOCIALES

Las técnicas preventivas a aplicar en los centros docentes, deben ser planificadas antes de que se produzca el daño. Por lo tanto, lo primero que hay que hacer es identificar los peligros existentes en los puestos de trabajo, para que posteriormente se evalúen dichos riesgos con el fin de intentar controlarlos mediante ajustes técnicos y organizativos.

Para prevenir riesgos en los centros docentes se debe elaborar y llevar a la práctica un Plan de Prevención donde se especifiquen:

- » Los riesgos potenciales del Centro, incluidos los psicosociales.
- » La valoración de los mismos.
- » Indicar los medios disponibles para hacer frente a una posible emergencia.

Ya que el riesgo psicosocial es definido como cualquier posibilidad de que un trabajador sufra un determinado daño en su salud física o psíquica, derivado bien de la inadaptación de los puestos, métodos y procesos de trabajo a las competencias del trabajador, bien como consecuencia de la influencia negativa de la organización y condiciones de trabajo, así como de las relaciones sociales de la empresa y de cualquier otro factor ambiental del trabajo. Es fácil deducir que interviniendo sobre estos fac-

tores puede prevenirse o mitigarse las situaciones generadoras de riesgo psicosocial.

De esta manera, las estrategias de intervención ante estos conflictos pueden ir dirigidas al individuo o a la organización.

ESTRATEGIAS DE INTERVENCIÓN ORGANIZATIVAS

Son estrategias que se basan en cambiar el contexto organizativo y técnico de las funciones laborales. Entre las estrategias de intervención a nivel organizacional mencionamos:

- » Cumplir los mínimos legales de seguridad e higiene en el trabajo en relación con las condiciones ambientales, según lo previsto en RD 486/1997 sobre lugares de trabajo.
- » Desarrollar técnicas de enriquecimiento del trabajo, a fin de incorporar en ellos autonomía y realimentación, así como dotar a la tarea de variedad, identidad y significatividad.
- » Elaborar un diseño ergonómico de la tarea y puesto de trabajo en relación con su complejidad, carga mental, etc.
- » Facilitar grupos semiautónomos, es decir, asignación de la tarea a un grupo, el cual es responsable de su planificación, organización, ejecución y control.
- » Asignar tareas para una determinada unidad de tiempo con plazos razonables asignados a las diferentes actividades.
- » Fomentar la promoción laboral, estableciendo planes de carrera flexibles, asegurando que el esfuerzo y la eficacia serán recompensados, y facilitando el

intercambio de conocimientos entre todos los empleados.

- » Incorporar procesos y tácticas de socialización fomentando el apoyo social.

- » Implantar planes de formación con el fin de formar y entrenar a los trabajadores en estrategias de adaptación sobre riesgos psicosociales. Esta formación debe incidir también sobre los derechos y obligaciones de los trabajadores en esta materia.

- » Facilitar de forma progresiva los procesos de incorporación de nuevas tecnologías, integrando el conocimiento de la ergonomía clásica y cognitiva, psicología del trabajo y de las organizaciones, y promoviendo programas participativos en el diseño, implantación y gestión de las nuevas tecnologías.

- » Establecer sistemas de regulación de conflictos a través de procedimientos de arbitraje y mediación, así como el establecimiento específico de un protocolo de actuación en caso de acoso laboral.

- » Modificar la estructura organizacional, reduciendo el conflicto de ambigüedad de rol a través de técnicas de negociación de roles, participación de los trabajadores en la gestión de la empresa y en el rediseño organizacional.

- » Promover la participación y consulta de los trabajadores y sus representantes sobre su seguridad y salud.

El simple establecimiento de sistemas de participación (sugerencias, buzones, paneles, reuniones, escritos, trato directo...) no supone un aumento efectivo de la participación si no lleva aparejado un procedimiento ágil de atención y contestación, así como la implicación de todo el personal interesado.

ESTRATEGIAS DE INTERVENCIÓN INDIVIDUAL

La intervención sobre el trabajador va orientada hacia él mismo considerado individualmente, y tiene como objeto conseguir que el trabajador conozca los riesgos y adquiera nuevas actitudes hacia el trabajo con el fin de prevenir, analizar y afrontar las situaciones de riesgo.

Las estrategias de intervención a nivel individual hacen referencia al entrenamiento de técnicas y habilidades para que el trabajador pueda reducir las causas generadoras de estrés a través de formación dirigida a favorecer la adquisición

de conductas y/o habilidades para enfrentarse a las diferentes problemáticas diarias. Se recomienda implantar planes de formación a todos los niveles de la organización en cuanto a formación básica inicial y formación específica de contenido ergonómico y psicosocial, como capacitación de los mandos en aspectos psicosociales y adiestramiento en técnicas de solución de problemas.

Este abordaje consiste en cinco tipos de intervenciones: las de cambio de conducta, las de apoyo social, las de manejo de la enfermedad, las de alivio del estrés, y las de mejora del autocontrol y la eficacia personal. Es importante también, el conocimiento y empleo de técnicas generales, cognitivas, fisiológicas y conductuales.

ESTRATEGIAS DE MEJORA EN RIESGOS PSICOSOCIALES EN DOCENTES

Las causas de la existencia de riesgos psicosociales en el sector docente son multifactoriales y las medidas preventivas de los mismos pueden paliar, incluso prevenir, la aparición de patologías características de estrés y depresión. Entre estas proponemos las siguientes estrategias:

- » Cohesión del equipo docente basada en una buena y fluida comunicación entre los miembros del equipo.

- » Creación de comisiones interdisciplinarias con la participación de la dirección, coordinadores, maestros de educación especial y equipo psicopedagógico.

- » Incremento de las tutorías individuales y grupales con los alumnos/as para que haya intercambios fluidos de información, donde manifestar tanto dudas y problemas como informar de reglas, normas e incluso tipos de sanciones.

- » No recibir por parte de un solo docente a los familiares de un alumno conflictivo. Hacerlo en compañía del jefe de estudios u otro miembro del equipo directivo.

- » Notificar inmediatamente a Inspección educativa el caso de comportamientos graves.

- » Sensibilización sobre las necesarias aptitudes de respeto y diálogo entre el profesorado y las familias del alumnado.

Los riesgos psicosociales en el sector docente son multifactoriales y las medidas preventivas pueden paliar o evitar su aparición

- » Aumentar el apoyo al profesorado por parte de los equipos directivos.

- » Fomentar la formación del profesorado en resolución de conflictos y en técnicas de relajación físico-psíquica.

- » Aprender a controlar las emociones. Intentar exponer las quejas con explicaciones basadas en hechos concretos y proponiendo soluciones. Es importante que cuando se exponga un problema se demuestre que no afecta solamente a uno mismo, sino a todo el equipo.

- » Tener claras las funciones laborales a realizar, clarificando las responsabilidades de cada uno. En caso de no conocerlas en detalle, exigir al equipo directivo que se especifiquen.

- » La capacidad de adaptación y reacción ante los cambios puede ser decisiva para poder superarlos.

- » Planificar tareas que sean compatibles con las capacidades y recursos de los individuos.

- » Favorecer las posibilidades de intervención personal sobre la actividad que se desarrolla para fomentar la satisfacción en el trabajo: modo de hacerlo, calidad de los resultados, tiempos de descanso, etc.

- » Redistribuir las tareas o plantear un nuevo diseño de su contenido para controlar la carga de trabajo. Un exceso o una deficiencia en la carga de trabajo es fuente de estrés.

» Evitar ambigüedades en cuestiones como la duración del contrato de trabajo y el desarrollo de la promoción profesional. Potenciar el aprendizaje permanente y la estabilidad en el empleo.

» Fomentar la participación y la comunicación en los centros de trabajo a través de los canales que sean más idóneos: charlas o reuniones, instrucciones de trabajo escritas, tablón de anuncios, buzón de sugerencias, periódico del centro, etc.

» Distribuir equitativamente a los alumnos con necesidades educativas especiales, profesorado especialista y de apoyo en el aula.

» Formar específicamente al profesorado en psicología de la infancia y adolescencia.

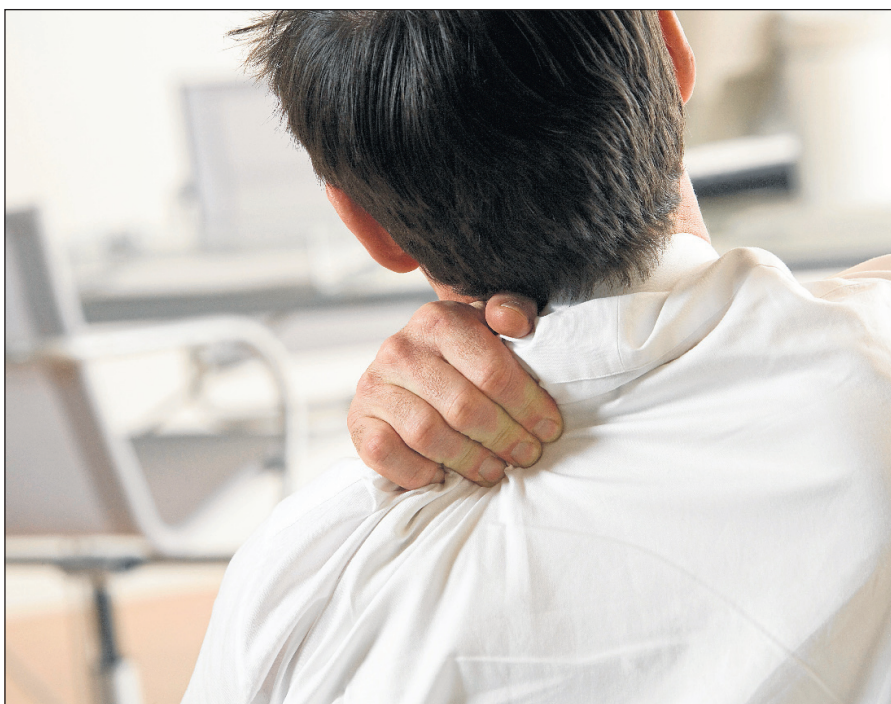
» Desarrollar habilidades de comunicación interpersonal.

» Fortalecer las redes de apoyo social (paseos, reuniones, asistencia a eventos...).

» Realizar un ejercicio físico controlado puede producir efectos tranquilizadores significativos.

» Aplicar técnicas de relajación, combinar ejercicios de respiración con técnicas de relajación física y mental.

» Rediseñar la realización de tareas, organizarse mejor la agenda de trabajo.



» Clarificar la toma de decisiones e involucrarse en ellas.

» Aprovechar las oportunidades que favorezcan el desarrollo de la carrera profesional.

» Establecer líneas claras de autoridad y responsabilidad.

» Separar los tiempos laborales y extralaborales.

» Promover y desarrollar las propias capacidades, destacando la autoestima y el control.

» Contribuir al enriquecimiento de las tareas, tales como: variedad, autonomía, identidad de tarea, información sobre los resultados, trato con los demás y la interacción con los compañeros.



Wolters Kluwer
España

Educación

Elabora:

ESCUELA

ESCUELA Director: Pedro Badía. Redactora Jefe: Lola García-Ajofrín

Redacción: Pablo Gutiérrez del Álamo y María Piedrabuena. Secretaría de Redacción: Beatriz del Pozo. C/ Orense, 16 - 28020 Madrid • Teléfono: 91 418 62 96 • Fax: 91 556 68 82 • escuela@wke.es • www.periodicoescuela.es • Jefe de Publicidad: Paloma Artero. Tel. 91 418 62 95. publicidad@wkeeducacion.es

Suscripciones y Atención al Cliente: C/ Collado Mediano, 9 - 28230 Las Rozas (Madrid) • Teléfono: 902 250 500 • Fax: 902 250 515

clientes@wkeeducacion.es • www.wkeeducacion.es

Edita: WOLTERS KLUWER ESPAÑA, S.A. www.wke.es. Consejero Delegado: Salvador Fernández. Director General: Eduardo García. Directora de Publicaciones: Carmen Navarro. Depósito Legal: M-5803-2008. ISSN: 1888-4628

Maquetación: María Piedrabuena

Colaboración: Comisión Ejecutiva Federal de FETE-UGT y Secretaría de Salud Laboral de FETE-UGT

Con la financiación de:

AD-0013/2011



FUNDACIÓN
PARA LA
PREVENCIÓN
DE RIESGOS
LABORALES



FETE
Enseñanza